

Aarding	2
Aardingsstrip	2
Automaat - 2P - 16A	7
Automaat - 2P - 20A	2
Automaat - 4P - 20A	1
Contactdoos - Kinderbescherming	24
Leiding - 3G1,5	
Leiding - 3G2,5	
Leiding - 3G6	
Leiding - EXVB 4x10	
Lichtpunt	12
Schakelaar - Enkelpolig	10
Schakelaar kruis - Enkelpolig	1
Schakelaar wissel - Enkelpolig	2
Teller - kWh	1
Verliesstroomschakelaar Δ300mA - 2P	1
Verliesstroomschakelaar Δ30mA - 4P - 40A	1

Erkend Organisme

O.C.B.
 Koningin Astridlaan 60
 2550 Kontich
 Tel.: 03 451 37 00
 Fax: 03 451 37 10
 e-mail: dep.ele@ocb.be

Plaats van de elektrische installatie

Anemie Nuyts
 ringlaan 107 Bus 1
 2610 wilrijk
 GSM: 0498 33 27 94

Installateur

p. 4/4
Materiaallijst

Datum: 8/01/2015

3 x 230V ~ 50Hz

- A: kelder
- B: kelder
- C: oven
- D: damkap stop contac
- E: living licht stoop contac
- F: slap 1 slap 2 stopcontactligt
- G: keuken stoop contac
- H: hal ligt
- I: keuken stoop ligt
- J: bad kamer boylor

Erkend Organisme

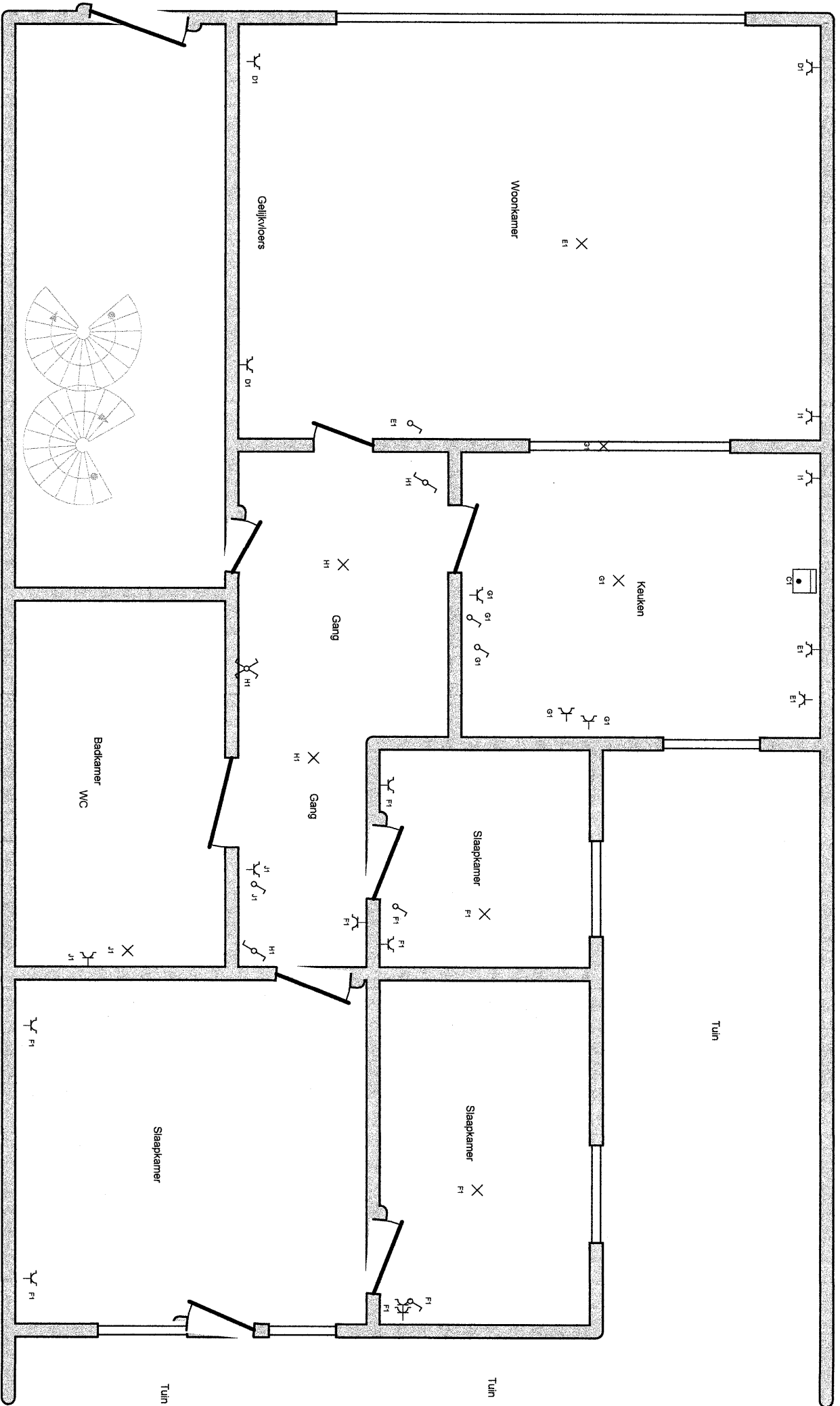
O.C.B.
 Koningin Astridlaan 60
 2550 Kontich
 Tel.: 03 451 37 00
 Fax: 03 451 37 10
 e-mail: dep.elec@ocb.be

Plaats van de elektrische installatie

Anemie Nuyts
 ringlaan 107 Bus 1
 2610 wifrijk
 GSM: 0498 33 27 94

Installateur

p. 3/4
Lijst Kringen
 Datum: 8/01/2015
 3 x 230V ~ 50Hz



Eikend Organisme

O.C.B.
 Koningin Astridlaan 60
 2550 Kontich
 Tel.: 03 451 37 00
 Fax: 03 451 37 10
 e-mail: dep.ele@och.be

Plaats van de elektrische installatie

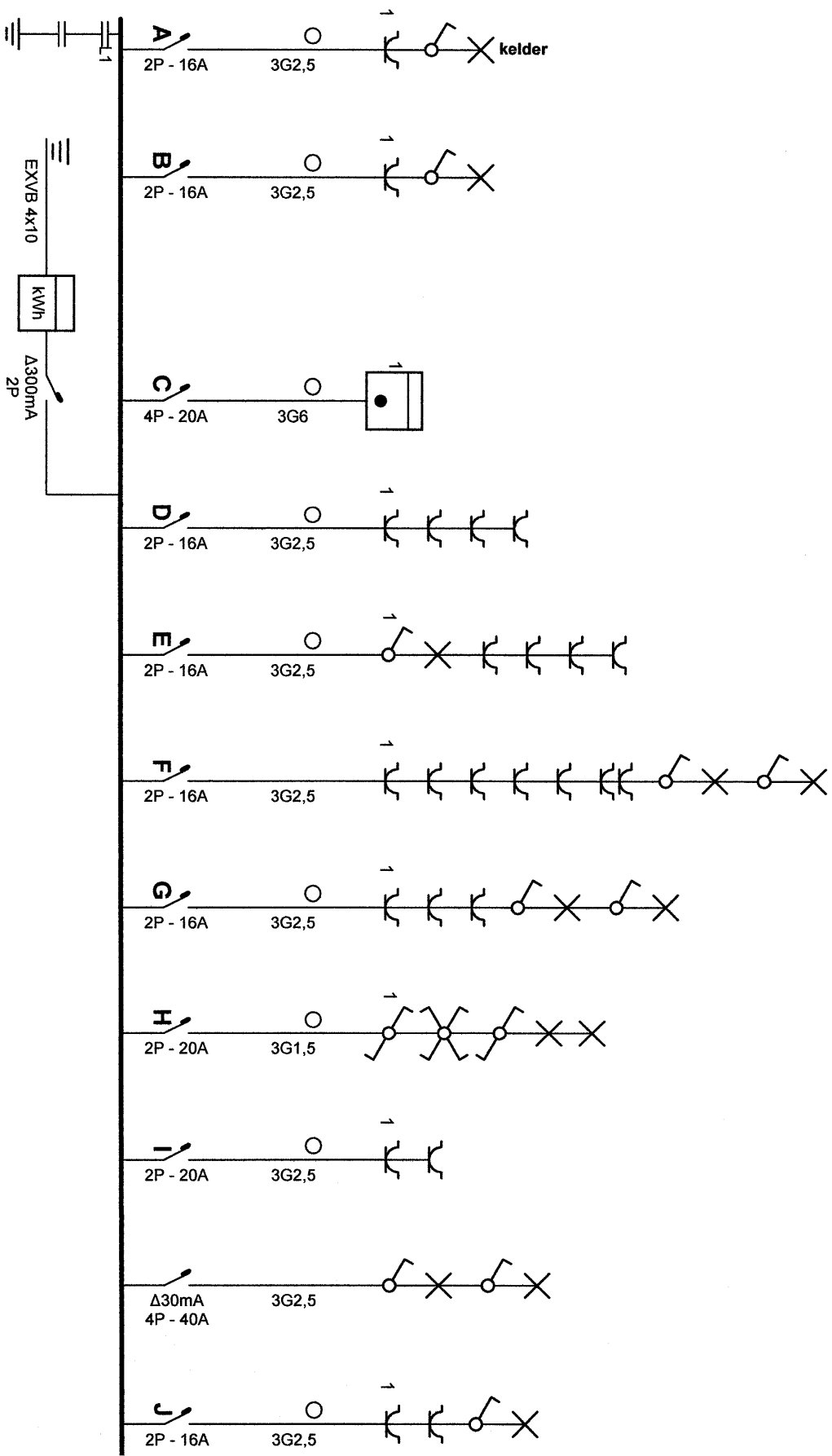
Anremie Nuyts
 ringlaan 107 Bus 1
 2610 willebroek
 GSM: 0498 33 27 94

Installateur

p. 2/4
 Situatieschema

Datum: 8/01/2015
 3 x 230V ~ 50Hz

keuring lichter in kelder.



Eikend Organisme

O.C.B.
 Koningin Astridlaan 60
 2550 Kontich
 Tel.: 03 451 37 00
 Fax: 03 451 37 10
 e-mail: dep.ele@ocb.be

Plaats van de elektrische installatie

Anneemie Nuyts
 ringlaan 107 Bus 1
 2610 wilrijk
 GSM: 0498 33 27 94

Installateur

Schema's getekend door: Selman B.V.B.A. - BTW BE 0878.587.002

p. 1/4
 Eendraadschema

Datum: 8/01/2015

3 x 230V ~ 50Hz

3477884

EAN nr. :
Teller nr. : 32093378
Stand I : 39726 II :

VERDELER	PV nagezien
Naam	
Datum	
Handtekening	



VERSLAG VAN ONDERZOEK VAN EEN ELEKTRISCHE INSTALLATIE VOOR EEN
~~WERF OF TIJDELIJKE AANSLUITING~~ - DEFINITIEVE OF RESIDENTIELE AANSLUITING

Aard van onderzoek : gelijkvormigheidsonderzoek / controlebezoek op basis van de interne procedure QPRO/ELE/001
 volgens : AREI art. 86 / AREI art. 87 / AREI art. 270 / AREI art. 271 / AREI art. 276bis /

Aanvulling verslag nr.

Aard installatie : Nieuwe / Uitbreiding / Voorlopig / Bestaande / Verzwarend / Splitsing meter / Spanningswijziging / Verkoop wooneenheid

Type der lokalen : app. glv.

Plaats van onderzoek : Ringlaan 107 glv. 2610 Wilrijk

Eigendom van : Annie Nuyts

Opdrachtgever : Annie Nuyts Ringlaan 107 glv. 2610 Wilrijk

Installateur :

BTW : ID-kaart : Uitgereikt te : Datum :

Onderzoeker : Atila Akcaoglu Datum van onderzoek : 08-01-2015

BESCHRIJVING

Dienstspanning : 1 x 230V 3 x 230 V 3 x 230 V + N Max. Beveiliging : 40A Omschakelaar: stand :

Hoofdbeveiliging : Zek. : Schak. : diff. 300mA 40A 4-p.

Meter-bordverbinding : kabeltype : V0B aantal geleiders : doorsnede : 10 4-p. mm²

Voedingsbekabeling : kabeltype : aantal geleiders : doorsnede : mm²

Bovengronds net/ondergronds op bovengronds net/ondergronds net - Wachtbuis : geplaatst/niet geplaatst - Isolatieplaat : aanwezig/niet aanwezig

Aardelektrode : Type : lus / baren / pennen / horizontale geleiders Sectie : 16 mm² Spreidingswaarde : 27 Ω

Aantal borden : 2 Aantal eindstroombanen : 2 + 7 Algemene isolatieweerstand : 10 MΩ

Diff. schak. : algemene : 4-p. 40A 300 mA bijkomende : 4-p. 40A 30 mA

werking testknop : in orde / niet in orde controle foutlus : in orde / niet in orde

De algemene differentieelschakelaar is verzegeld met een loodje met het teken OCB.

Installatie uitgevoerd overeenkomstig schema's : ja - nee Staat van het vast elektrisch materieel : in orde - niet in orde

Bescherming tegen elektrische schokken : rechtstreekse aanraking : in orde - niet in orde onrechtstreekse aanraking : in orde - niet in orde

Continuïteit PE- en equipotentiale verbinding : in orde - niet in orde Vast opgesteld en verplaatsbaar materieel : in orde - niet in orde

Beschrijving installatie (zie schema's in bijlage) - eendraadschema en situatieschema werd voor gezien getekend - toestellen :

Bord = Δ 300mA 40A 4-p.
kelder 2x C16A ark 2p 25mA V0B (niet aangesloten)
Bord app. Δ 30mA 40A 4-p.
4-p. C20A ark 25mA V0B 2x C20A ark 25mA 2 V0B
4x 2p. C16A ark 25mA V0B 2p. C16A ark 25mA V0B

VASTSTELLINGEN - NOTA (N) - INBREUK (I) - De nummers verwijzen naar de standaardinbreuken op de achterzijde.

N Hoofdequipotentiale - bijkomende equipotiale verbinding nog niet aangesloten.

N Badkamer - gasleiding - waterleiding - CV ketel - nog niet geplaatst.

- Geen -

BESLUIT

De installatie is conform / niet conform met het AREI.

De installatie dient opnieuw gecontroleerd - door dezelfde organisme - uiterlijk op : 08-01-2015
 zoals voorzien door art. 271 van het AREI, alsook voor de ingebruikname van elke belangrijke wijziging
 of beduidende uitbreiding, uitgevoerd voor deze datum. De installatie mag / mag niet in dienst gesteld
 worden / blijven indien zonder vertraging wordt voldaan aan de vastgestelde inbreuken en de gepaste
 maatregelen getroffen worden opdat de installatie geen gevaar vormt voor personen of goederen.

voor de directeur,
de onderzoeker

AKCAOGLU Atila
 GSM: 0493/246.132
 atila.akcaoglu@ocb.be

2) elke wijzigingen aan de elektr. installatie te vermelden in het dossier, rechtstreeks of onrechtstreeks te wijzen aan de aanwezigheid van elektriciteit.
 1) dit proces-verbaal te bewaren in het dossier v.d. elektrische installatie; energie in te lichten over elk ongeluk aan personen overkomen en
 3) onmiddellijk de minister van Economische Zaken directe elektrische
 03/005N/05/13/15D